

CINTROPUR®

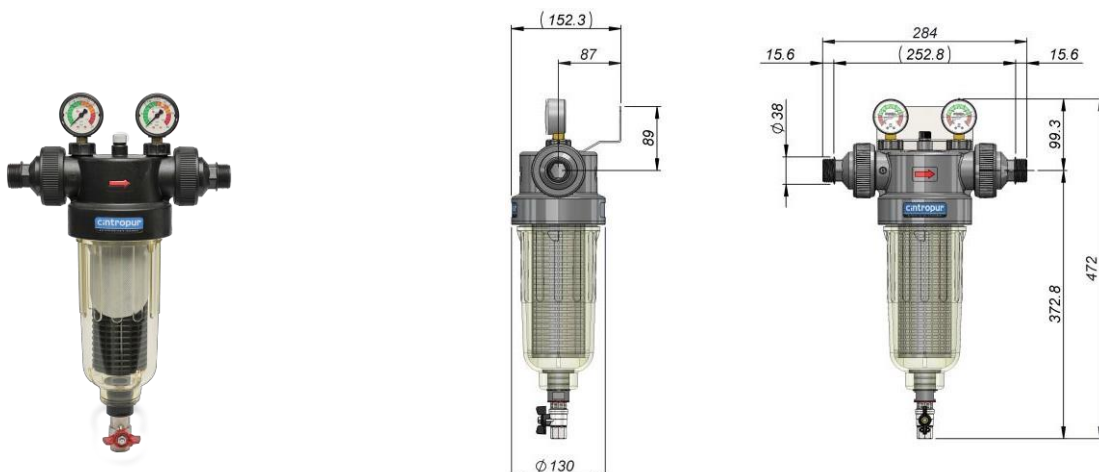
WATERFILTRATION & TREATMENT



Technické parametre : Filter CINTROPUR® NW280 1''

Typ filtra :	NW280
Priemer pripojenia:	1''
Priemerný prietok:	7,5 m ³ /h pri ΔP 0,2 bar
Pracovný tlak:	10 bar
Max. pracovný tlak:	16 bar
Max. pracovná teplota:	50°C
Váha:	2,2 kg/ 2,7 kg (s obalom)
Hlava filtra:	Zosilnený polypropylén (PP) + sklenené vlákno
Váza:	PET, Priehľadný
Spoj:	O-krúžok butadiene-acrylonitrile
Lopatka + zátka:	Polypropylén (PP)
Filtračný rukáv:	Neumývateľný polyester alebo nylon(umývateľný)
Filtračný povrch:	530 cm ²
Štandardný filtračný rukáv:	25 μ
Dodané vybavenie:	Rukáv 25 μ, kľúč, odkal.ventil 1/2'', 2 manometre 0-20 bar s glycerínom
Možnosť:	Nerezový úchyt na stenu 3mm
Iné filtračné schopnosti:	<i>Neumývateľné:</i> 1μ - 5μ - 10μ - 25μ - 50μ - 100μ <i>Umývateľné:</i> 150μ - 300μ

(balíčky s 5 ks rukávov)



EZV spol. s r.o. , Kuzmányho 2 , 080 01 Prešov

www.ezv.sk , ezv@ezv.sk , odbyt@ezv.sk

Tel/fax: 051 / 7732046 , 7724283

CINTROPUR®

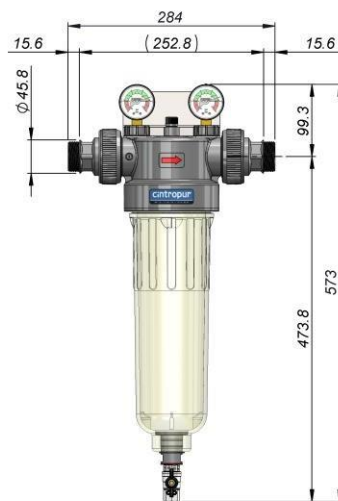
WATERFILTRATION & TREATMENT



Technické parametre : Filter CINTROPUR® NW340 1 1/4"

Typ filtra:	NW340
Priemer pripojenia:	1 1/4"
Priemerný prietok:	10,5 m ³ /h pri ΔP 0,2 bar
Pracovný tlak:	10 bar
Max. pracovný tlak:	16 bar
Max. pracovná teplota:	50°C
Váha:	2,655 kg / 3,175 kg (s obalom)
Hlava filtra:	Zosilnený polypropylén (PP) + sklenené vlákno
Váza:	PET, Priehľadný
Spoj:	O-krúžok butadiene-acrylonitrile
(NBR) Lopatka + zátka:	Polypropylén (PP)
Filtračný rukáv:	Neumývateľný polyester alebo nylon(umývateľný)
Filtračný povrch:	770 cm ²
Štandardný filtračný rukáv:	25 μ
Dodané vybavenie:	Rukáv 25 μ, kľúč, odkaľ.ventil 1/2", 2 manometre 0-20 bar s glycerínom
Možnosť:	Nerezový úchyt na stenu 3mm
Iné filtračné schopnosti:	<i>Neumývateľné:</i> 1μ - 5μ - 10μ - 25μ - 50μ - 100μ <i>Umývateľné:</i> 150μ - 300μ

(balíčky s 5 ks)



EZV spol. s r.o. , Kuzmányho 2 , 080 01 Prešov

www.ezv.sk , ezv@ezv.sk , odbyt@ezv.sk

Tel/fax: 051 / 7732046 , 7724283

CINTROPUR®

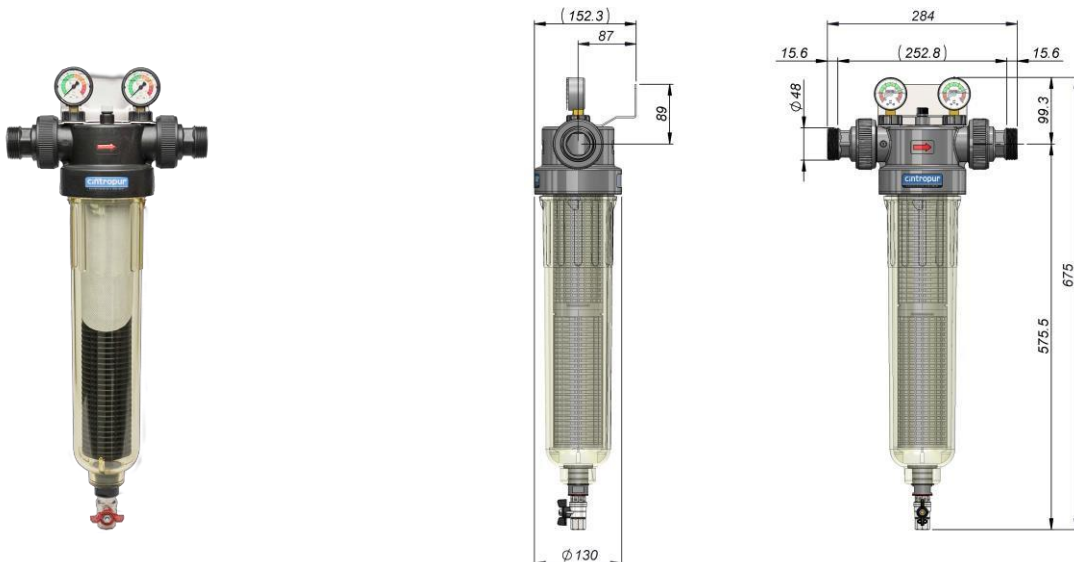
WATERFILTRATION & TREATMENT



Technické parametre : Filter CINTROPUR® NW400 1 1/2"

Typ filtra:	NW400
Priemer pripojenia:	1 1/2"
Priemerný prietok:	12,5 m ³ /h pri ΔP 0,2 bar
Pracovný tlak:	10 bar
Max. pracovný tlak:	16 bar
Max. pracovná teplota:	50°C
Váha:	2,881 kg / 3,467 kg (s obalom)
Hlava filtra:	Zosilnený polypropylén (PP) + sklenené vlákno
Váza:	PET, Priehľadný
Spoj:	O-krúžok butadiene-acrylonitrile
Lopatka + zátka:	Polypropylén (PP)
Filtračný rukáv:	Neumývateľný polyester alebo nylon(umývateľný)
Filtračný povrch:	1010 cm ²
Štandardný filtračný rukáv:	25 μ
Dodané vybavenie:	Rukáv 25 μ, kľúč, odkal.ventil 1/2", 2 manometre 0-20 bar s glycerínom
Možnosť:	Nerezový úchyt na stenu 3mm
Iné filtračné schopnosti:	<i>Neumývateľné</i> : 1μ - 5μ - 10μ - 25μ - 50μ - 100μ <i>Umývateľné</i> : 150μ - 300μ

(balíčky s 5 ks)



EZV spol. s r.o. , Kuzmányho 2 , 080 01 Prešov

www.ezv.sk , ezv@ezv.sk , odbyt@ezv.sk

Tel/fax: 051 / 7732046 , 7724283